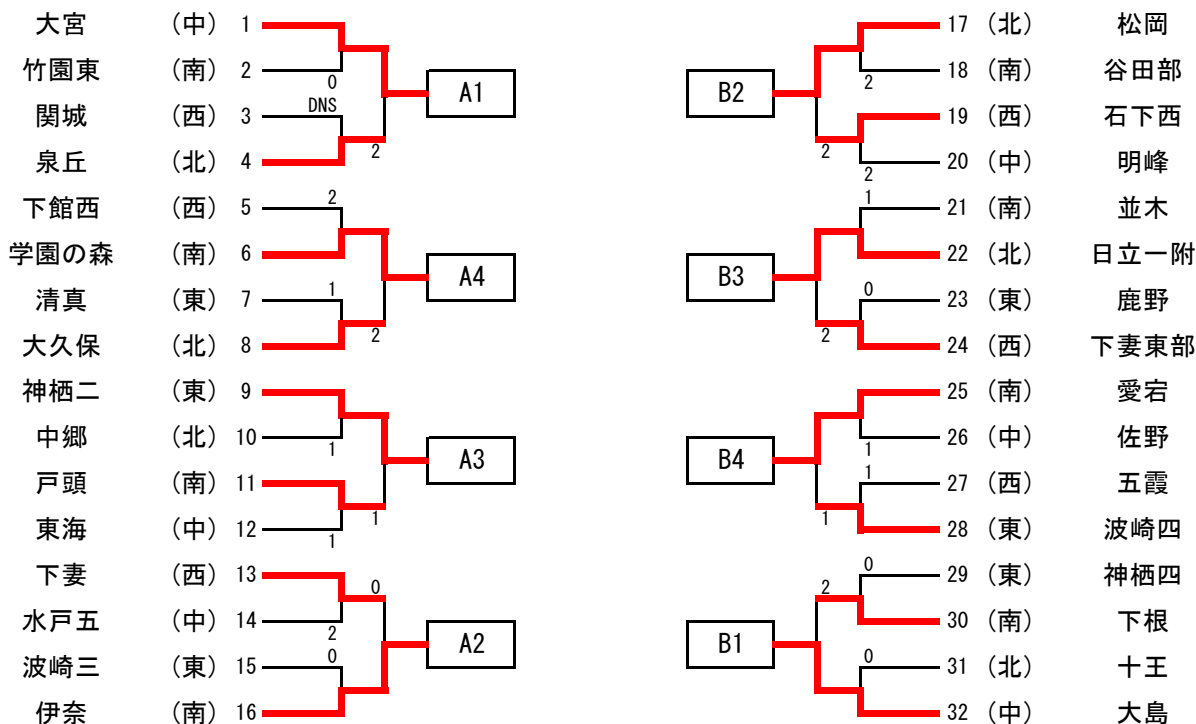


令和4年10月25日(火)

男子団体戦

下館総合体育館



準決勝リーグA

		大宮	伊奈	神栖二	学園の森	ポイント	順位
A1	大宮	-	×1-3	○3-1	○3-2	5	2
A2	伊奈	○3-1	-	×2-3	○3-1	5	1
A3	神栖二	×1-3	○3-2	-	×0-3	4	4
A4	学園の森	×2-3	×1-3	○3-0	-	4	3

準決勝リーグB

		大島	松岡	日立一附	愛宕	ポイント	順位
B1	大島	-	○3-0	○3-0	○3-2	6	1
B2	松岡	×0-3	-	○3-1	○3-2	5	2
B3	日立一附	×0-3	×1-3	-	×0-3	3	4
B4	愛宕	×2-3	×2-3	○3-0	-	4	3

①: A1-A4 ②: A2-A3 ③: ①勝-②負 ④: ②勝-①負 ⑤⑥: 残りの試合

①: B1-B4 ②: B2-B3 ③: ①勝-②負 ④: ②勝-①負 ⑤⑥: 残りの試合

決勝リーグ

		伊奈	大島	大宮	松岡	ポイント	順位
A1位	伊奈	-	×2-3	(○3-1)	×2-3	4	3
B1位	大島	○3-2	-	○3-1	(○3-0)	6	1
A2位	大宮	(×1-3)	×1-3	-	×2-3	3	4
B2位	松岡	○3-2	(×0-3)	○3-2	-	5	2

①: A1位-B2位 ②: A2位-B1位 ③: A1位-B1位 ④: A2位-B2位

順位決定リーグ

		学園の森	愛宕	神栖二	日立一附	ポイント	順位
A3位	学園の森	-	×1-3	(○3-0)	○3-1	5	6
B3位	愛宕	○3-1	-	○3-0	(○3-0)	6	5
A4位	神栖二	(×0-3)	×0-3	-	×1-3	3	8
B4位	日立一附	×1-3	(×0-3)	○3-1	-	4	7

①: A3位-B4位 ②: A4位-B3位 ③: A3位-B3位 ④: A4位-B4位

最終順位

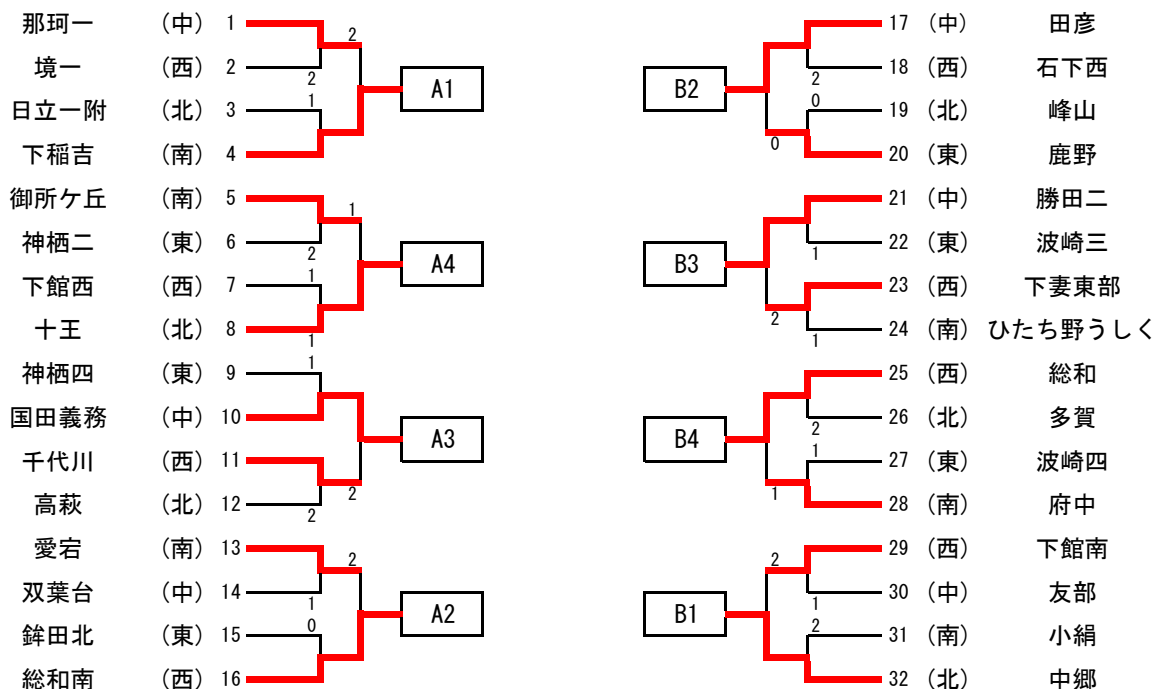
- 1位 ひたちなか市立大島中学校
- 2位 高萩市立松岡中学校
- 3位 つくばみらい市立伊奈中学校
- 4位 常陸大宮市立大宮中学校

- 5位 守谷市立愛宕中学校
- 6位 つくば市立学園の森義務教育学校
- 7位 茨城県立日立第一高等学校附属中学校
- 8位 神栖市立神栖第二中学校

令和4年10月25日(火)

女子団体戦

下館総合体育館



準決勝リーグA

		下稲吉	総和南	国田義務	十王	ポイント	順位
A1	下稲吉	-	× 2-3	× 2-3	× 0-3	3	4
A2	総和南	○ 3-2	-	× 2-3	× 0-3	4	3
A3	国田義務	○ 3-2	○ 3-2	-	○ 3-2	6	1
A4	十王	○ 3-0	○ 3-0	× 2-3	-	5	2

準決勝リーグB

		中郷	田彦	勝田二	総和	ポイント	順位
B1	中郷	-	× 2-3	× 1-3	× 2-3	3	4
B2	田彦	○ 3-2	-	○ 3-2	○ 3-2	6	1
B3	勝田二	○ 3-1	× 2-3	-	○ 3-0	5	2
B4	総和	○ 3-2	× 2-3	× 0-3	-	4	3

①: A1-A4 ②: A2-A3 ③: ①勝-②負 ④: ②勝-①負 ⑤⑥: 残りの試合

①: B1-B4 ②: B2-B3 ③: ①勝-②負 ④: ②勝-①負 ⑤⑥: 残りの試合

決勝リーグ

		国田義務	田彦	十王	勝田二	ポイント	順位
A1位	国田義務	-	× 1-3	(○ 3-2)	× 0-3	4	3
B1位	田彦	○ 3-1	-	○ 3-2	(○ 3-2)	6	1
A2位	十王	(× 2-3)	× 2-3	-	× 0-3	3	4
B2位	勝田二	○ 3-0	(× 2-3)	○ 3-0	-	5	2

①: A1位-B2位 ②: A2位-B1位 ③: A1位-B1位 ④: A2位-B2位

順位決定リーグ

		総和南	総和	下稲吉	中郷	ポイント	順位
A3位	総和南	-	× 2-3	(○ 3-2)	× 1-3	4	7
B3位	総和	○ 3-2	-	× 1-3	(○ 3-2)	5	5
A4位	下稲吉	(× 2-3)	○ 3-1	-	× 0-3	4	8
B4位	中郷	○ 3-1	(× 2-3)	○ 3-0	-	5	6

①: A3位-B4位 ②: A4位-B3位 ③: A3位-B3位 ④: A4位-B4位

最終順位

- | | | | |
|----|----------------|----|----------------|
| 1位 | ひたちなか市立田彦中学校 | 5位 | 古河市立総和中学校 |
| 2位 | ひたちなか市立勝田第二中学校 | 6位 | 北茨城市立中郷中学校 |
| 3位 | 水戸市立国田義務教育学校 | 7位 | 古河市立総和南中学校 |
| 4位 | 日立市立十王中学校 | 8位 | かすみがうら市立下稲吉中学校 |

男子シングルス

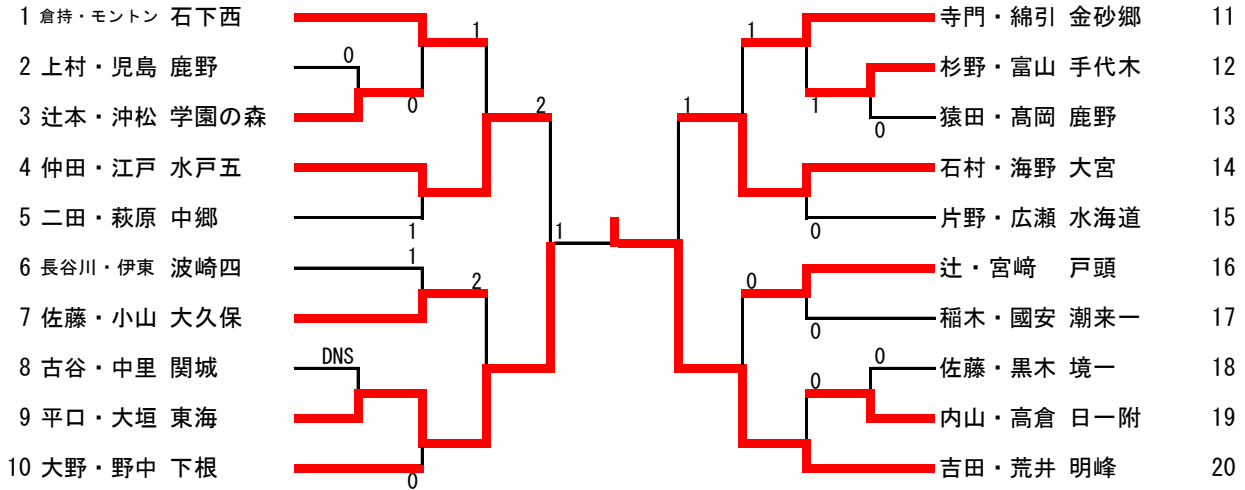
順位	選手名	所属校	対戦相手	スコア	順位	選手名	所属校
1	金田 侑大	清真学園	飯島 峻太	0-2	43	飯島 峻太	桃山学園
2	日向 克樹	下根	飯田 千大	0-1	44	飯田 千大	秋山
3	木下 悠光	佐野	金子憲司郎	0-1	45	金子憲司郎	美野里
4	秋葉向日葵	下館西	原 空悟	0-1	46	原 空悟	学園の森
5	進藤 圭司	松岡	甲把廉太郎	0-1	47	甲把廉太郎	大野
6	堀部 天翔	多賀	田原巧大郎	0-1	48	田原巧大郎	鹿島
7	中山 涼	千代川	小池 智翔	0-1	49	小池 智翔	下館南
8	川村 翔	双葉台	五十嵐雅青	0-1	50	五十嵐雅青	並木
9	安藤 大翔	波崎四	谷地 幸太	0-1	51	谷地 幸太	那珂一
10	宝地 佑	勝田二	福田 海斗	0-1	52	福田 海斗	下館
11	木村 颯志	愛宕	関 颯太	0-1	53	関 颯太	松岡
12	大畠 垂穂	茨大附属	橋本 章汰	0-1	54	橋本 章汰	愛宕
13	藤倉 直紀	関城	若菜 暖	0-1	55	若菜 暖	大島
14	齋藤真那人	神栖三	川崎 斗煌	0-1	56	川崎 斗煌	総和南
15	安井 脩音	春日学園	笹原 泰地	0-1	57	笹原 泰地	十王
16	萬場 望	大久保	出津 里琉	0-1	58	出津 里琉	旭
17	堺 悠航	手代木	首藤 元	0-1	59	首藤 元	下館西
18	川口 裕稀	峰山	小沼 星那	0-1	60	小沼 星那	霞ヶ浦
19	堂蘭 結誠	勝田三	田中 亜輝	0-1	61	田中 亜輝	大久保
20	遠藤 司	神栖二	安藤 亘	0-1	62	安藤 亘	波崎四
21	水垣 遥希	総和	村上 尚慈	0-1	63	村上 尚慈	東海
22	大森 優斗	松岡	宮田 和真	0-1	64	宮田 和真	松岡
23	飯野 瑛大	水海道	塚本 幸輝	0-1	65	塚本 幸輝	取手二
24	貴達 泰仁	鹿野	田中 光	0-1	66	田中 光	鹿島
25	関 笙太郎	並木	田口 琉生	0-1	67	田口 琉生	石下西
26	関 拓夢	美野里	片平 大地	0-1	68	片平 大地	勝田二
27	戸頃 隼誓	下館	田中 友章	0-1	69	田中 友章	下根
28	星 尚弥	泉丘	杉山 誠	0-1	70	杉山 誠	関城
29	高田 大輝	潮来一	齊藤 輝	0-1	71	齊藤 輝	大宮
30	横田 蒼空	明光	田中 驍	0-1	72	田中 驍	泉丘
31	中畠地隼翔	都和	阿部 倖大	0-1	73	阿部 倖大	波崎三
32	北岡 大知	波崎一	松崎 隼斗	0-1	74	松崎 隼斗	東部
33	村田 煌斗	十王	鈴木 夢叶	0-1	75	鈴木 夢叶	中郷
34	檀 悠己	学園の森	河合 柊稀	0-1	76	河合 柊稀	神栖二
35	岩立 成哲	伊奈	平井 柊埜	0-1	77	平井 柊埜	谷田部
36	岩澤 拓真	笠原	高橋 暖和	0-1	78	高橋 暖和	波崎二
37	櫻井 誠大	下妻	川田 陸斗	0-1	79	川田 陸斗	佐野
38	秋葉亮之介	石下西	金野 隼大	0-1	80	金野 隼大	日一附
39	青山 大成	土浦四	塙 晃太郎	0-1	81	塙 晃太郎	見川
40	竹森 翔	鹿島	中田 大翔	0-1	82	中田 大翔	総和北
41	増田 琥潤	秋山	太田悠之介	0-1	83	太田悠之介	神栖三
42	菅谷 明遼	大島	板橋 悠真	0-1	84	板橋 悠真	伊奈
12	大畠 垂穂	茨大附属	飯島 峻太	0-2	43	飯島 峻太	桃山学園

女子シングルス

1	大出 らん	牛久一								大橋 咲希	田彦	44
2	仙波 真央	岩瀬西	1							友部 結	助川	45
3	金澤 麻結	峰山	0							早川 姫夢	都和	46
4	村田 紫乃	波崎一	0							川畑 遥夏	波崎三	47
5	坂本 優花	勝田二	0							濱野 咲優	総和	48
6	沼田 愛琉	中郷	1	2						高嶋 瑠夏	総和北	49
7	大関 日陽	千代田義務	1	2						森谷 果林	国府	50
8	松岡 那緒	友部二	1	0						初澤亜祐美	勝田二	51
9	田尻 ひな	国田義教	0	0						細田 理乃	神栖三	52
10	諏訪葉英里	総和北	0	0						小倉 彩葉	智学館	53
11	我妻 美咲	波崎四	0	0						大久保香里	十王	54
12	東澤 光夏	田彦	0	0						佐藤 優璃	神栖四	55
13	佐川 桃花	十王	2	0						辻井 翠	下稻吉	56
14	吉本 理紗	茗溪学園	1	1						齋藤 瑠衣	高萩	57
15	岩崎 桃奈	下館西	1	2						日比野乙女	下館南	58
16	中村 天音	鹿野	1	2						中山 乙葉	茗溪学園	59
17	江幡 藍奈	那珂四	0	0						鈴木 彩花	那珂一	60
18	萩庭 暖菜	高萩	0	0						真木 もも	駒王	61
19	齊藤 星	土浦三	0	0						浅野 なな	千代川	62
20	田中璃々子	波崎三	0	0						宮田 柚季	飯富	63
21	高橋優利奈	総和	0	1						橋口 日南	鹿野	64
22	姉帯 詩	神栖四	1	1						亀山 琴音	愛宕	65
23	勝本帆乃夏	愛宕	0	0						長瀬 日和	中郷	66
24	中田 理穂	助川	0	0						原 彩恵	明光	67
25	菊池 琉愛	千代川	0	0						八重樫奈々	小絹	68
26	砥綿 睦美	田彦	2	1	2					滑川 心愛	波崎一	69
27	小松 陽奈	下稻吉	0	2						中島 瑞姫	下館南	70
28	太田 依里	波崎三	0	0						内田 柚奏	下根	71
29	磯貝 朱李	石下西	0	0						松井 瑠菜	十王	72
30	加藤 乃笑	多賀	0	0						坂入 結衣	石下西	73
31	金谷 里音	総和	0	0						DNS 安藤 圭央	神栖一	74
32	富山 結衣	大宮二	1	1						原田 麻由	日一附	75
33	金澤 萌那	那珂一	0	0						小泉 華穂	那珂一	76
34	野村 愛莉	小絹	2	1						宮内 百花	桜	77
35	松井 璃菜	十王	1	1						藤田 碧依	松岡	78
36	山口心々明	藤代	0	1						伊藤 優	美野里	79
37	古川 惟	波崎二	0	0						米川 心奈	勝田二	80
38	谷部 心春	下館南	0	0						小川 瑠愛	下館西	81
39	黒田三結樺	生瀬	0	0						平田 希美	神栖四	82
40	相澤 心和	協和	0	0						高安 彩花	国田義教	83
41	小林 加奈	波崎四	2	0						平林 結愛	波崎四	84
42	山崎 颯来	みどりの	0	0						安嶋 瑠花	高萩	85
43	田所 るな	泉丘	0	0						戸叶 美晴	御所ヶ丘	86
										木沢 琴音	東部	87
43	田所 るな	泉丘	2	3位						大橋 咲希	田彦	44

令和4年度 茨城県中学校新人体育大会 卓球競技の部
 令和4年10月26日(水)
 下館総合体育館

男子ダブルス

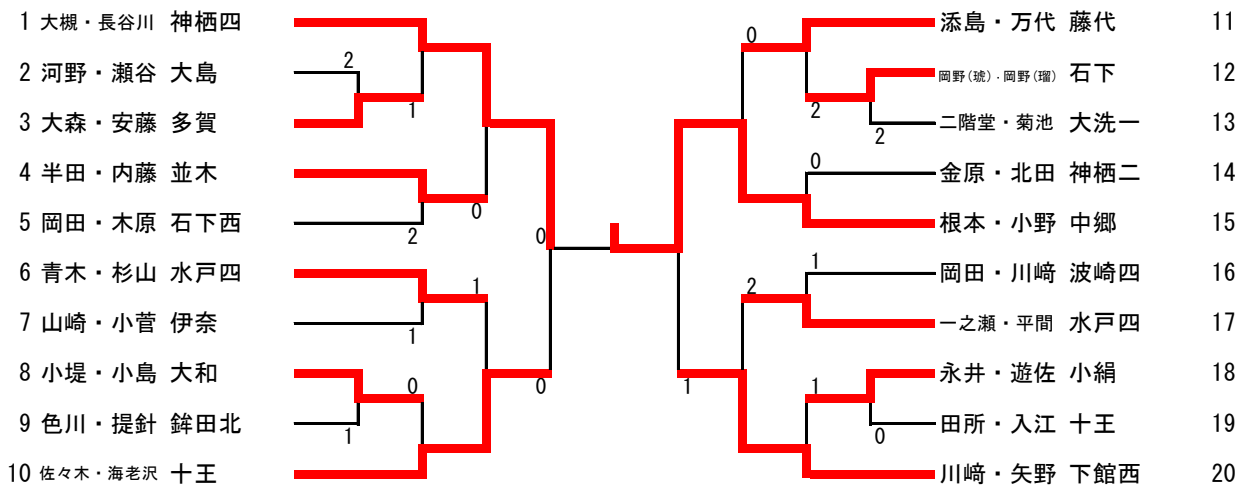


【3位決定戦】



令和4年度 茨城県中学校新人体育大会 卓球競技の部
 令和4年10月26日(水)
 下館総合体育館

女子ダブルス



【3位決定戦】

