

令和7年度 茨城県中学校新人体育大会バスケットボールの部実施要項

- 1 主 催 茨城県中学校体育連盟 茨城県教育委員会
- 2 主 管 茨城県中学校体育連盟バスケットボール専門部 一般社団法人茨城県バスケットボール協会
- 3 後 援 公益財団法人茨城県スポーツ協会 各市町村教育委員会
- 4 期 日 令和7年10月29日(水) 女子1・2回戦
10月30日(木) 男子1・2回戦
10月31日(金) 男女準決勝・決勝
開場時刻 8時30分
- 5 会 場 カシマスポーツセンター(A・B・C・Dコート)

6 競技役員

- ・ 部長 矢口 智之
- ・ 専門委員長 久保田智則
- ・ 専門副委員長 若林 賢
- ・ 総務委員 ◎石橋 美樹 ○柳橋 祐太 小川 大貴 鬼橋 侑基
- ・ 競技委員 ◎高野 暁彦 ○肥高 諒
- ・ 選手強化委員 ◎柏崎 政幸
- ・ 審判委員 ◎鈴木 孝一 ○谷内 里穂 ○吉水 湧樹 ○小森 拓 ○金田 胤人
- ・ ○市川 貴也
- ・ T0委員 ◎小川 悠太 ○小倉 清高
- ・ マンツーマン委員 ◎松本 卓 ○田中 優佑
- ・ 記録報道委員 ◎崎山 駿 ○小松 真司 後藤 敬
- ・ 財務委員 ◎川村 義幸 ○佐藤 航平

※引率顧問及び競技役員も審判員を兼ねる。

7 参加資格及び出場制限

- (1) 令和7年度茨城県中学校体育連盟に加盟している中学校単一チーム(県中体連規定による合同チーム及び拠点校チーム)とする。
- (2) 出場は各郡市及び各地区の予選を通過したチームで、男女共県東2・県西3・県北2・県南5・中央4の計16チームとする。
- (3) 参加資格の特例
 - ・ 学校教育法第134条の各種学校(1条校以外)に在籍し、郡市大会の予選大会に参加し、茨城県中学校体育連盟主催・主管大会参加資格を得た者。
 - ・ 「令和7年度茨城県中学校体育大会(総体・新人)における地域クラブ活動の参加資格の特例について」に準じる。

8 チーム構成

1チームのエントリーは、引率責任者1、コーチ1、Aコーチ1、マネージャー1、選手15名以内の計19名までとする。

- (1) 引率責任者・監督は当該校の校長、教員または部活動指導員であること。
 - (2) コーチ・Aコーチは、当該校の教職員または学校長が認めた者とする。
 - (3) マネージャーは、当該校の教職員または生徒とする。
 - (4) 外部指導者のベンチ登録は1名までとする。
- ※外部コーチ 他校(中・高)の校長、教員、職員はコーチとしてベンチ入りの資格はない。
外部指導者・部活動指導員は常時承認証を携帯すること。

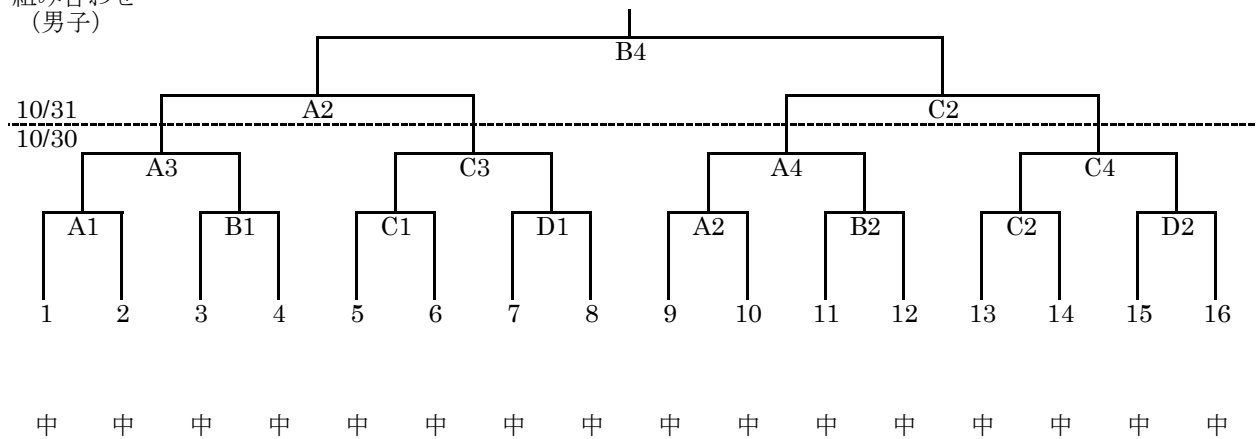
9 競技上の注意

- (1) 日本バスケットボール協会競技規則(2025～)による。
- (2) 組み合わせ番号の小さいチームが、オフィシャル席に向かって右側のベンチとし、ユニフォームは淡色とする。
- (3) 第1・2日のオフィシャルは、第1試合は第2試合の両チームで行う(組み合わせ番号の小さいチームがT0、大きいチームがフロアキーパーを担当する)。第2試合以降は、前試合の負けチームが行う。第3日の第1試合は競技役員、第2試合以降は、前試合の負けチームが行う。
- (4) ハーフタイムまでに、次の試合のチームは所定の場所でスコアシートの確認を行う。
- (5) 日本バスケットボール協会「マンツーマンディフェンスの基準規則」に則る。

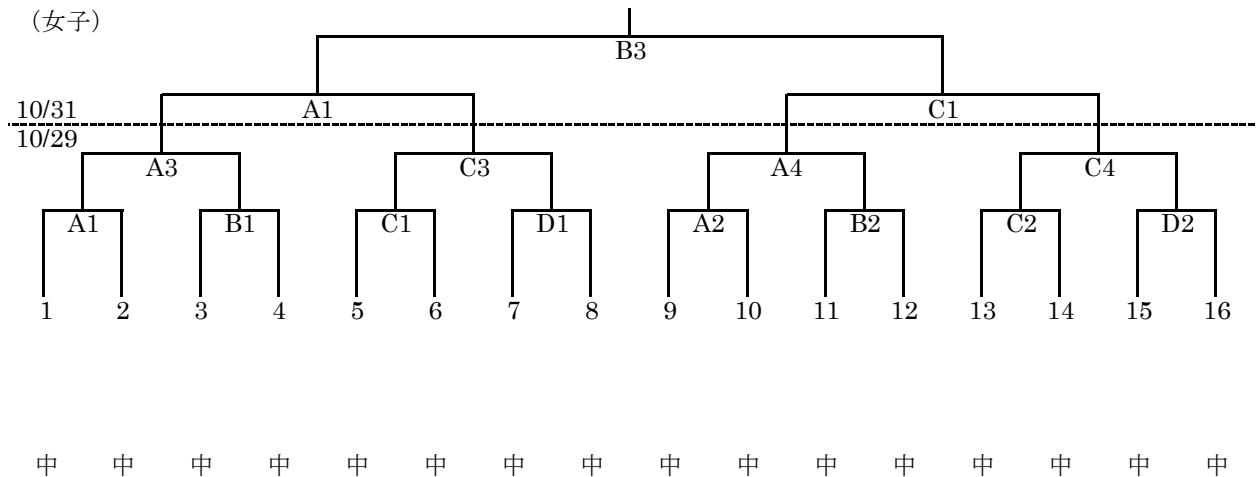
10 申込及び締切

- (1) 申込締切 令和7年10月17日(金) 必着 (FAX) ※ 原本を大会初日に提出
- (2) 申込先 県中体連バスケットボール専門部委員長 久保田 智則 宛
水海道市立水海道西中学校 FAX 0297-24-0542
※ トレーナーの申請がある場合、トレーナー登録申請書を期日までにFAXし、
原本を大会初日に提出すること。

11 組み合わせ
(男子)



(女子)



※ 男女ともに3位決定戦は行わない。

A・B・C・Dコート…カシマススポーツセンター

12 試合時刻

10/29	① 9:30～	② 11:30～	③ 13:00～	④ 14:30～
10/30	① 9:30～	② 11:30～	③ 13:00～	④ 14:30～
10/31	① 9:30～	② 11:00～	③ 12:30～	④ 14:00～

13 その他

- (1) 開会式は行わない。男子決勝後に閉会式を行う。
- (2) 会場使用の仕方やマナーや感染防止対策について、各学校で責任をもって指導すること。
- (3) チームが選手の安全管理上の理由で、トレーナーのフロアでの活動を希望する場合は、所定の「トレーナー登録申請書」を提出すること。ただし、定められたエリアで活動できるのは各チーム1名とする。
- (4) 学校部活動からの参加者は、茨城県中学校体育連盟主催の大会であるので、大会期間中における参加者の傷害等は、「独立行政法人日本スポーツ振興センター法」の適用となる。
- (5) 本大会のプログラム及び報道発表における氏名、学校名、学年、写真等の個人情報の掲載については、本人及び保護者の同意を得ていることとする。(記載の同意が得られない場合は、その旨を明らかにすること。)
- (6) 本大会に出場するチーム・選手の引率者、監督、部活動指導員、外部指導者、トレーナー、等は、部活動の指導中における暴力・体罰・セクハラ等により、任命権者又は学校設置者から懲戒処分を受けていない者であることとしている。また、地域クラブ活動の指導者においては、日本スポーツ協会(関係競技団体)公認指導者の処分等に該当していない者であることとしている。校長(代表者)はこの点を確認して、大会申込書を作成する。なお、外部指導者は校長から暴力等に関する指導処置を受けていないこととする。
- (7) 各地区中体連が認めた合同チーム、拠点校部活動として参加する場合は、各様式「合同チーム承認書(様式2)」、「拠点校部活動承認書(様式26)」のコピーを専門委員長に必ず提出すること。
- (8) チーム、保護者等が試合観戦で撮影したデータ(写真、動画など)は個人情報保護の観点から、SNSなどを介してWeb上に公開しない。